

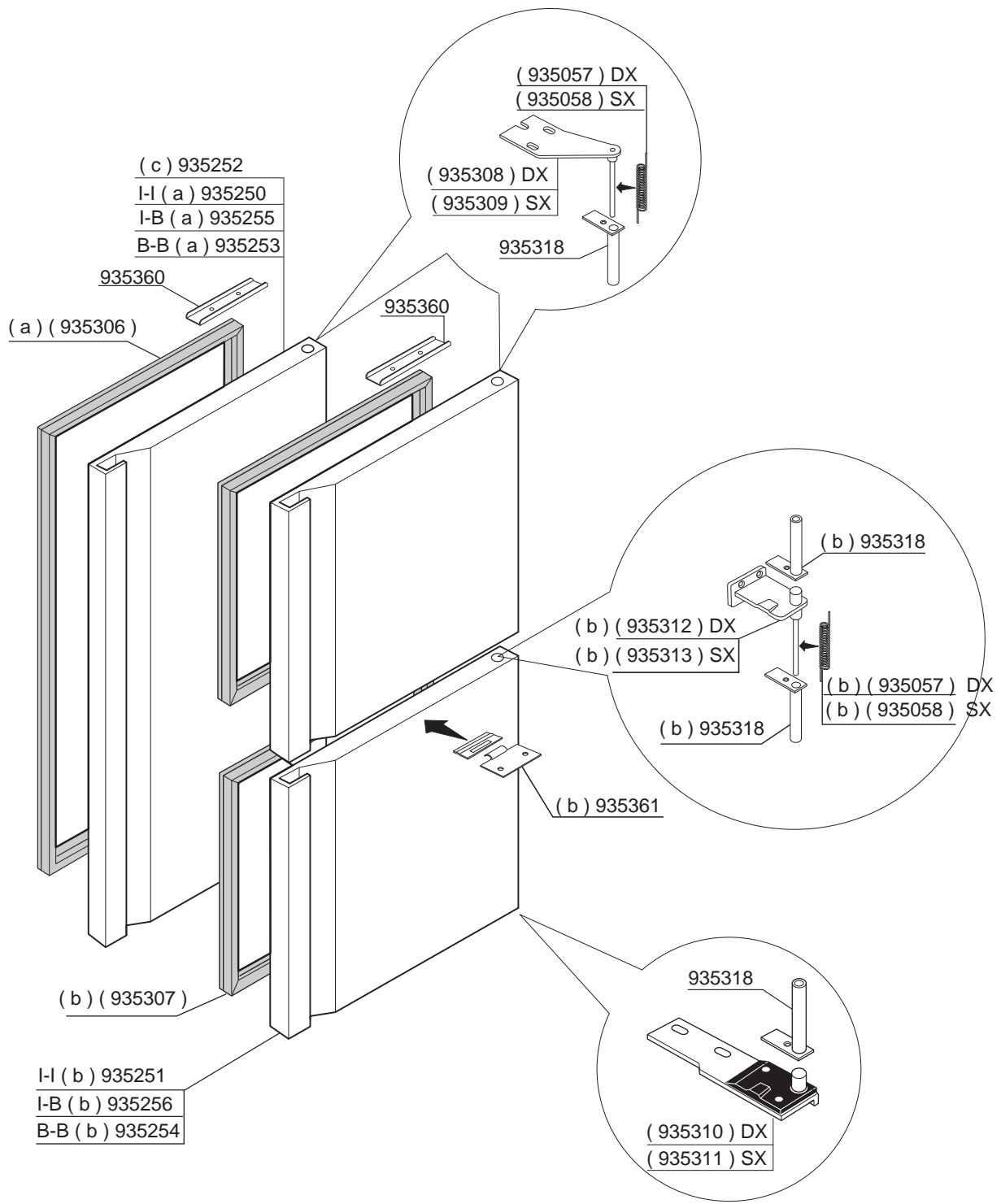
● GN 2/1 - GN 2/1  
○ GN 2/1 - RIDOTTO - GN 2/1 REDUCED

\* 995011-995012 -> F20070927000020  
\* F20070927000020 -> 930269

(.....) **RICAMBIO CONSIGLIATO**  
(.....) **SUGGESTED SPARE-PARTS**

<b>ARMADIO PER PASTICCERIA</b> CONFECTIONERY REFRIGERATING CABINET	RIF. REF.	Da matricola n° From serial n°
		930302/113
<b>friulinox</b> 33083 TAIEDO DI CHIONS PORDENONE - ITALY	RIPRODUZIONE, ANCHE PARZIALE, VIETATA <b>ESP1001-(02)</b>	





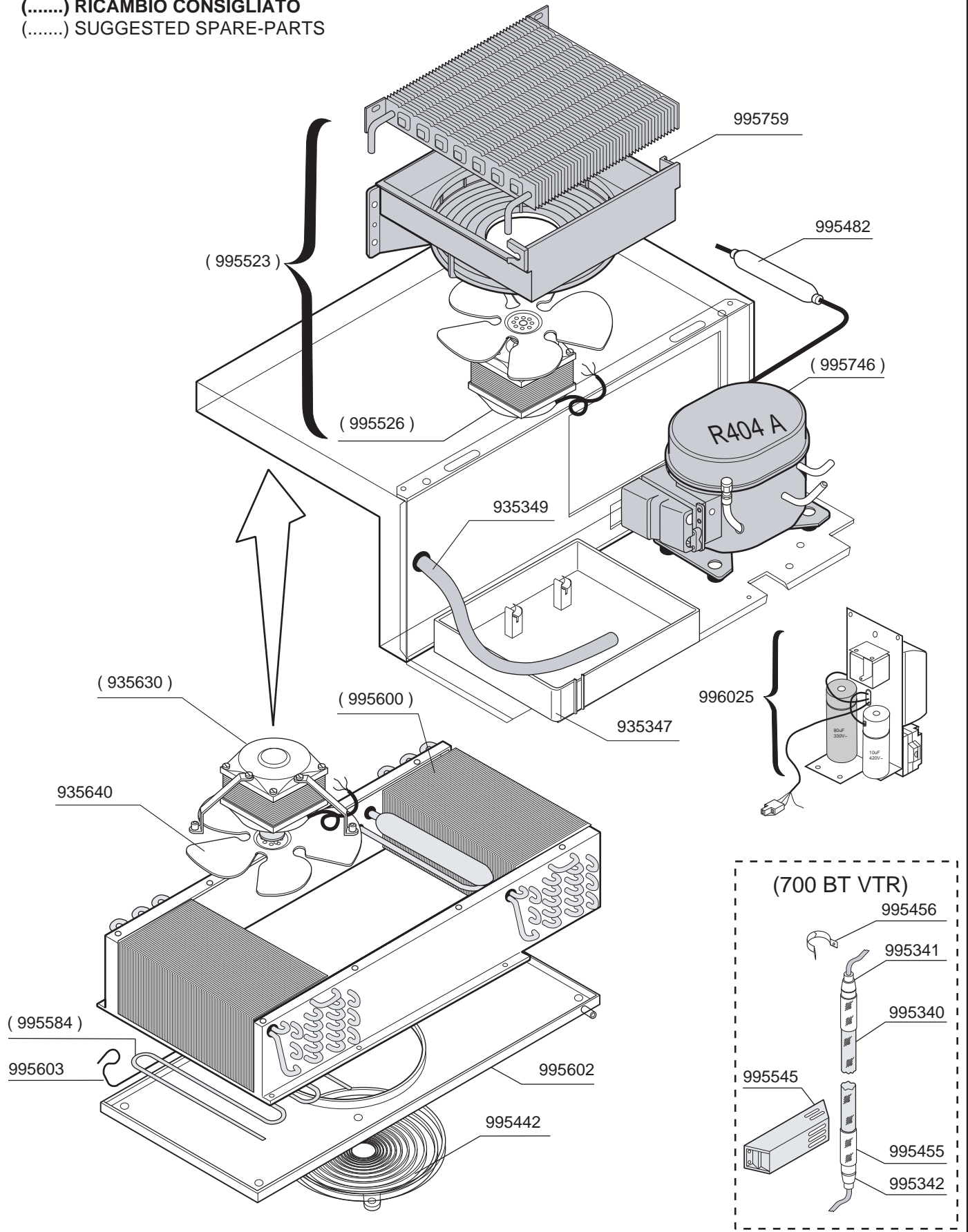
(I) = INOX - STAINLESS/STEEL  
 (B) = BIANCO - WHITE

(.....) **RICAMBIO CONSIGLIATO**  
 (.....) **SUGGESTED SPARE-PARTS**

<b>PORTE CIECHE</b> SOLID DOORS		RIF. REF.	Da matricola n° From serial n°
a	PORTA INTERA FULL DOOR		930302/113
b	PORTA MEZZA HALF DOOR		
c	PORTA INTERA PASTICCERIA PROFONDITA' 700 - FULL DOOR CONFECTIONERY DEPTH 700		
<b>friulinox</b> 33083 TAIEDO DI CHIONS PORDENONE - ITALY		RIPRODUZIONE, ANCHE PARZIALE, VIETATA	
		<b>ESP1001-(11)</b>	



(.....) RICAMBIO CONSIGLIATO  
 (.....) SUGGESTED SPARE-PARTS



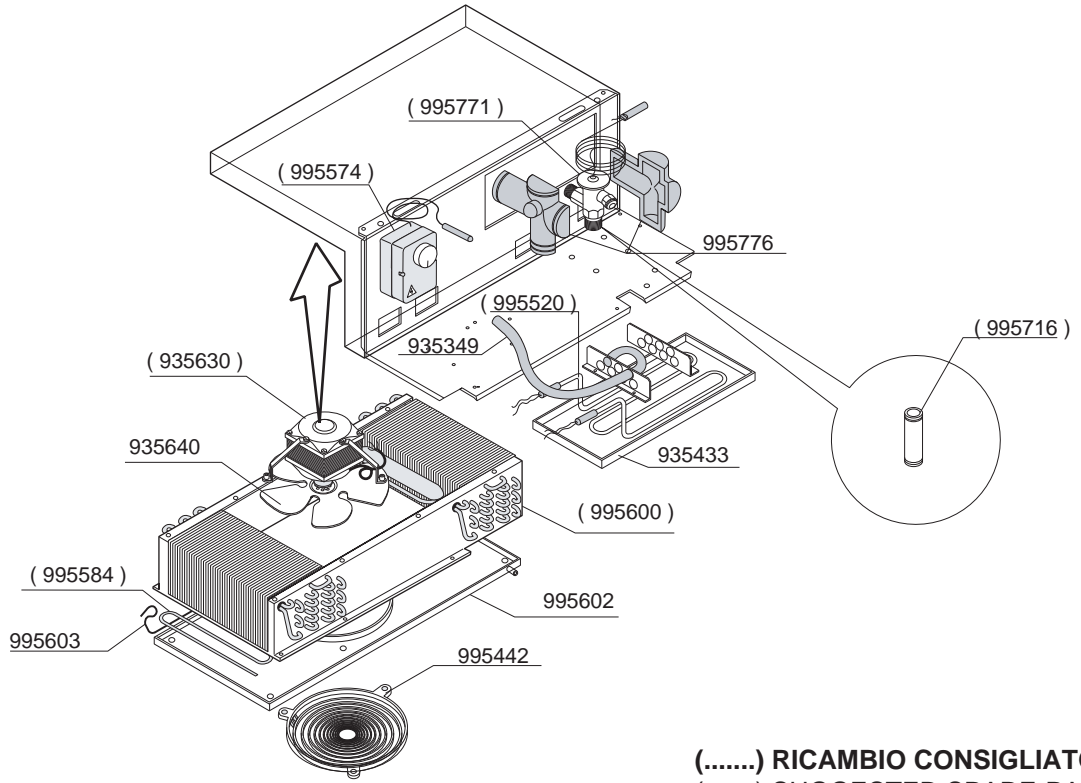
IMPIANTO FRIGO "700 ICE" / "700 BT VTR"  
 REFRIGERATED UNIT "700 ICE" / "700 LT VTR"

RIF. REF. Da matricola n°  
 From serial n°

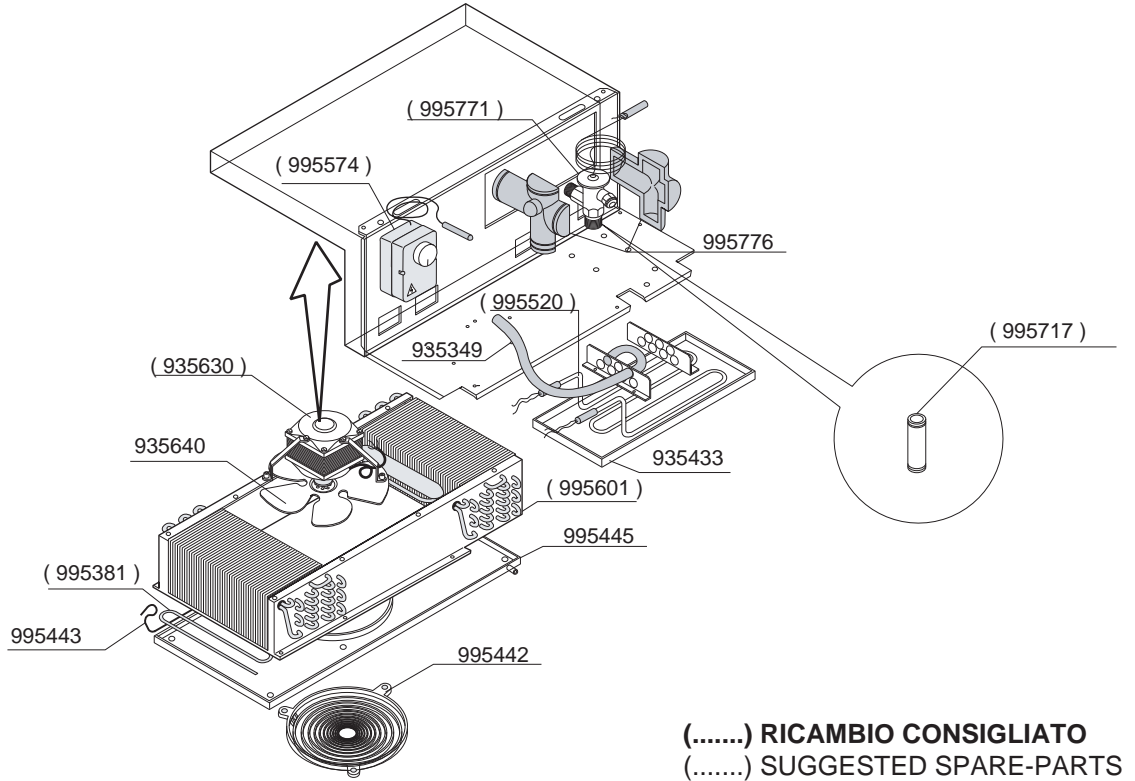
R 404A 970506/189



AF7 ICE / AF6 -20 VTR / AF7 -20 VTR



AF14 ICE / AF14 -20 VTR / AF21 -20



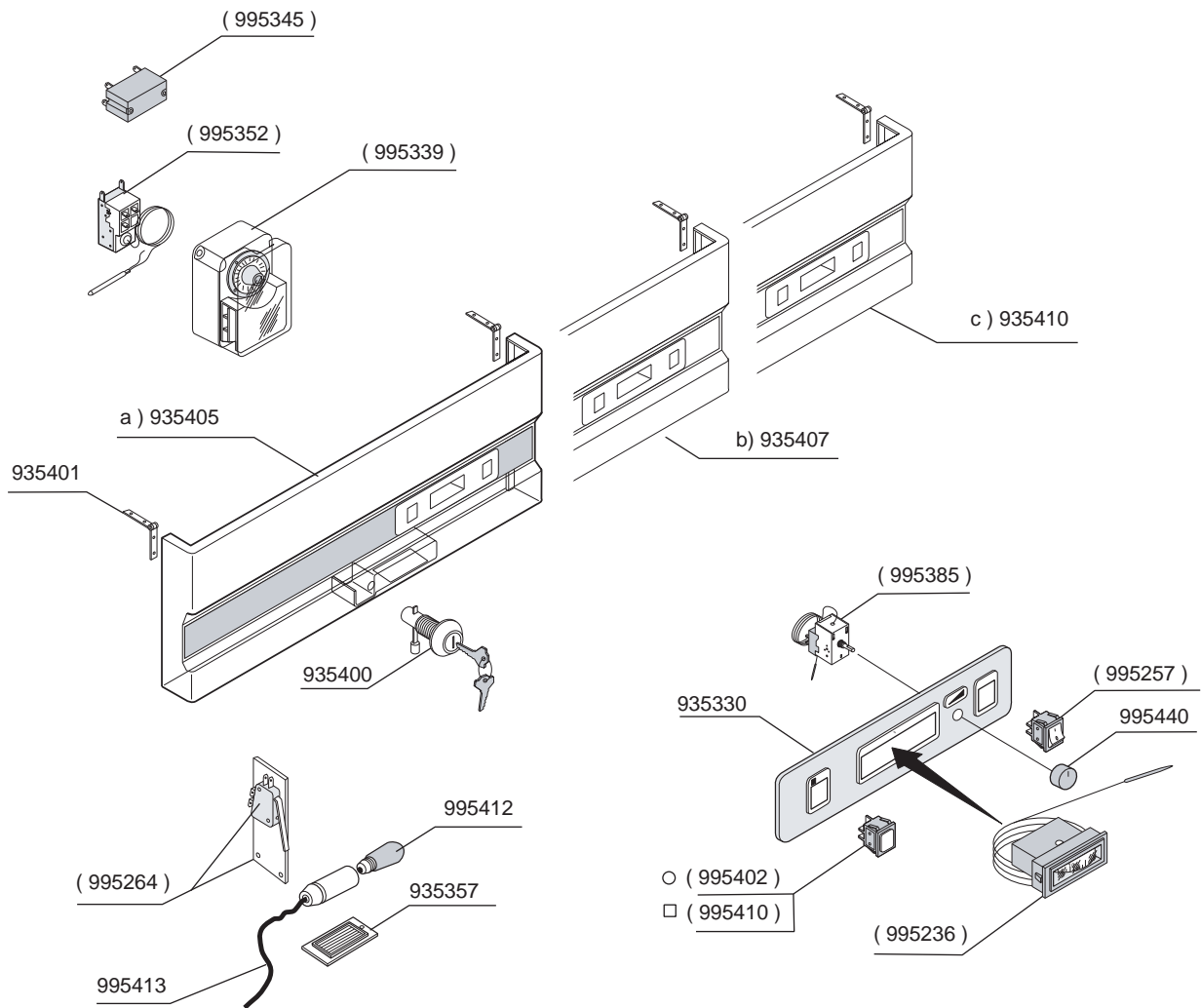
**UNITA' EVAPORATRICE ARMADI PREDISPOSTI**  
 EVAPORATING UNIT OF REMOTE CONTROLLED REFR. CABINETS

RIF. REF. Da matricola n°  
 From serial n°

R134a  
 R404A 951016/111







- a) AR 600/AR700
- b) AR 1200/AR1400
- c) AR 2100

(.....) **RICAMBIO CONSIGLIATO**  
 (.....) **SUGGESTED SPARE-PARTS**

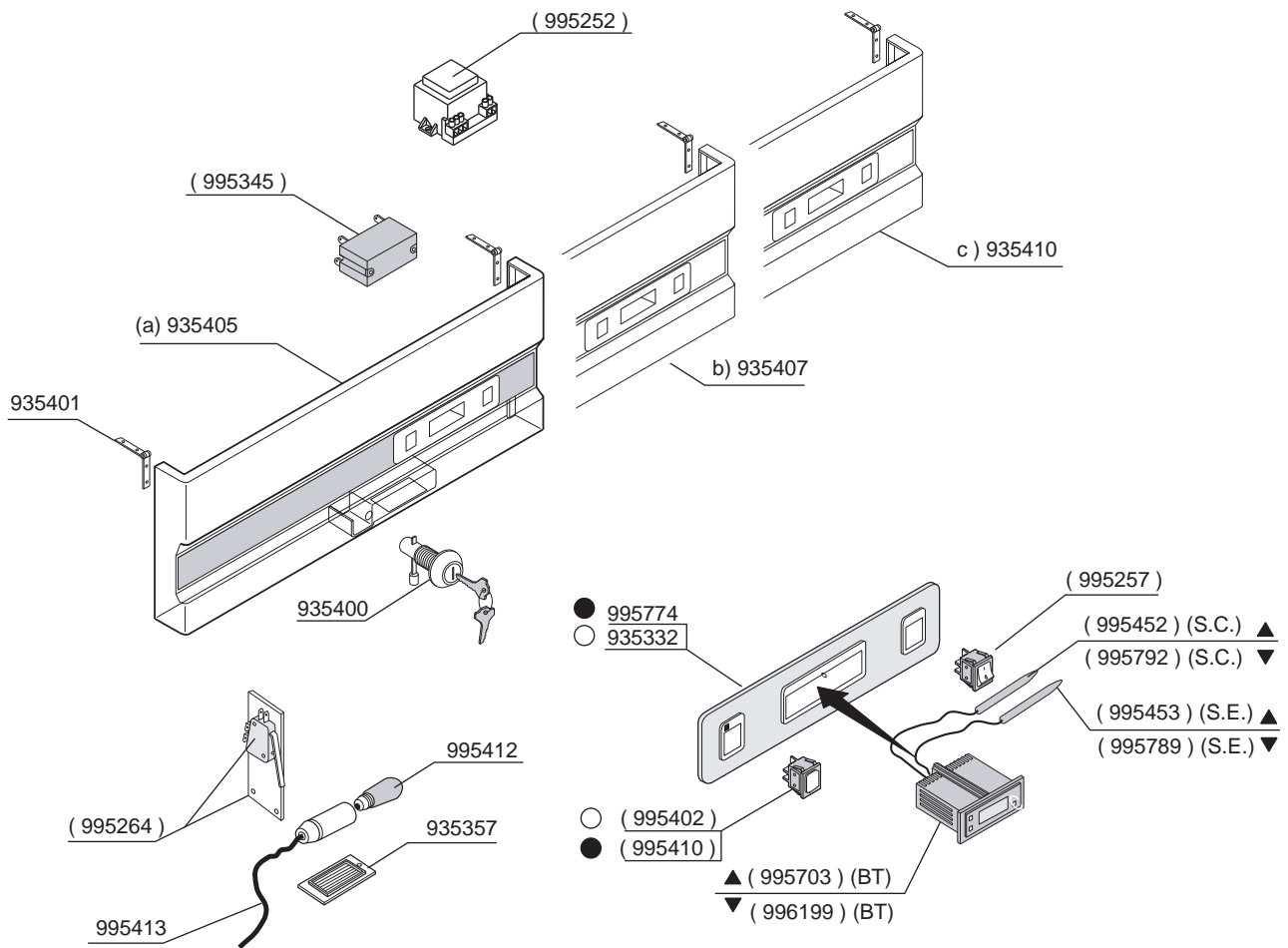
**PANNELLO COMANDI ARMADIO "BT" MECCANICO**  
 CONTROL PANEL FOR "LOW TEMP." MECH.REFR.CABINET

RIF. REF. Da matricola n°  
 From serial n°

- ARMADIO REFRIGERATO (-25 / -15) REFR.CABINET (-25 / -15)
- ARMADIO REFRIGERATO CON PORTE VRTRO (-25 /-15 )GLASS. DOOR REFR.CABINET (-25 /-15)

930302/113





- a) AR 600/AR700  
 b) AR 1200/AR 1400  
 c) AR 2100

- ▲ S.E - SONDA EVAPORATORE (ROSSA) - EVAPORATOR PROBE (RED)  
 S.C. - SONDA CELLA (GRIGIA) - CELL PROBE (GREY)
- ▼ S.E - SONDA EVAPORATORE (BLACK - DEF) - EVAPORATOR PROBE (BLACK-DEF)  
 S.C. - SONDA CELLA (NERA - THERM) - CELL PROBE (BLACK-THERM)

(.....) **RICAMBIO CONSIGLIATO**  
 (.....) **SUGGESTED SPARE-PARTS**

**PANNELLO COMANDI ARMADIO "BT" / ARMADIO "BT" VTR ELETTRONICO**  
 CONTROL PANEL FOR "LOW TEMP."/ "LOW TEMP. GLASS DOOR" ELECTRONIC REFR. CABINET

RIF. REF. Da matricola n°  
 From serial n°

- PORTE VETRO / GLASS DOORS  
 ○ PORTE CIECHE / SOLID DOORS

EWPC 950904/111  
 ▲ 20030530000099  
 ▼ 20030603000001

**friulinox** 33083 TAIEDO DI CHIONS  
 PORDENONE - ITALY

RIPRODUZIONE, ANCHE PARZIALE, VIETATA

**ESP1001-(153)**

